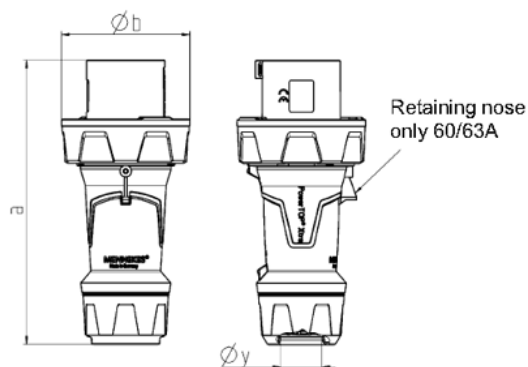


Plugg 63A 400V IP67 – Varenr. 26

- Plugg, skruterminering, 5 nikkelbelagte kontakter for havbruk og annet røft miljø
- Helstøpt kapsling, varmebestandig
- Strekklaster med beskyttelse for knekk og bøy



El.nr.	1501337	Plugg 63A5p400V IP67 nikkelbelagt legering, havbruk	
Eltosea varenr.	26	Amper	63
Volt	400	Hertz	50-60
Pinner	5	Klokke posisjon	6
Tilkobling	Skru	IP	67
Kabel Ø	36	Min / max mm ²	6 / 16
Vekt	880G	Godkjenninger	DE,VDE,CN,CQC
Rengjøring: med fuktig klut Vedlikehold: sjekk strekkavlastingen, skru etter tilkoblingen og kontroller for brekkasje/ytre skader			



Drawing	Amp.	63			125		
		3	4	5	3	4	5
2 MB 225	Poles						
Dim. in mm	a	250	250	250	290	290	290
	b	114	114	114	130	130	130
	y	36	36	36	49	49	49
Terminal for cond. cross		6	6	6	25	25	25
section (mm ²) min.-max.		-16	-16	-16	-50	-50	-50